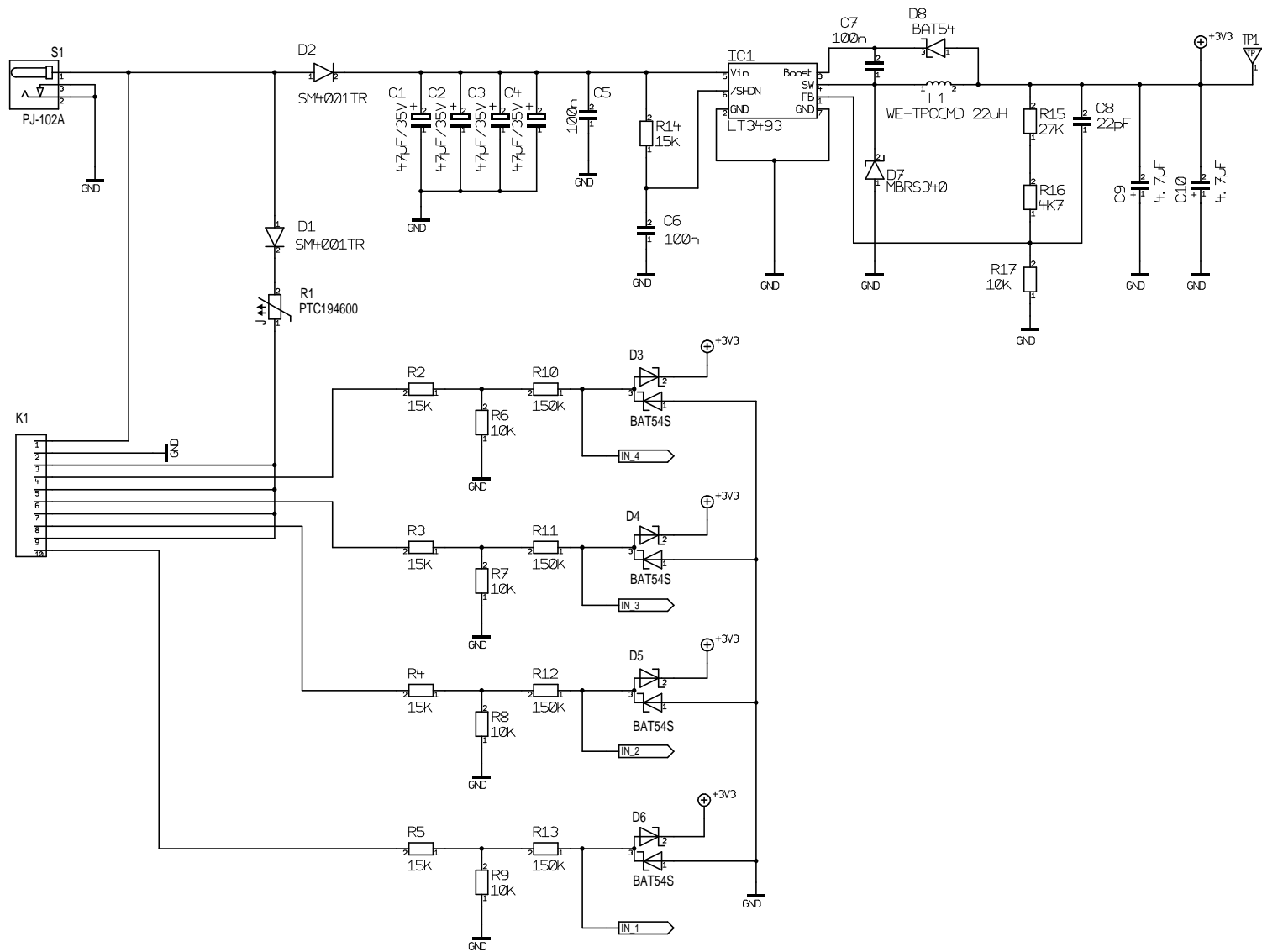



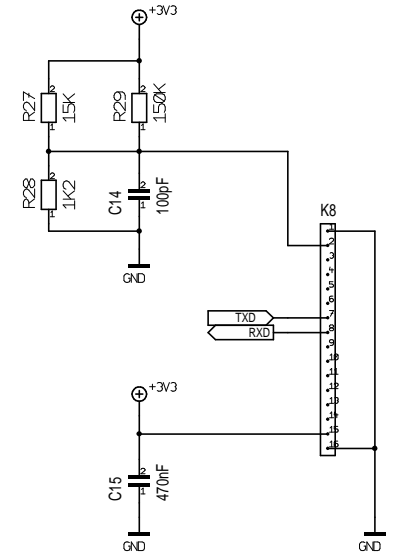
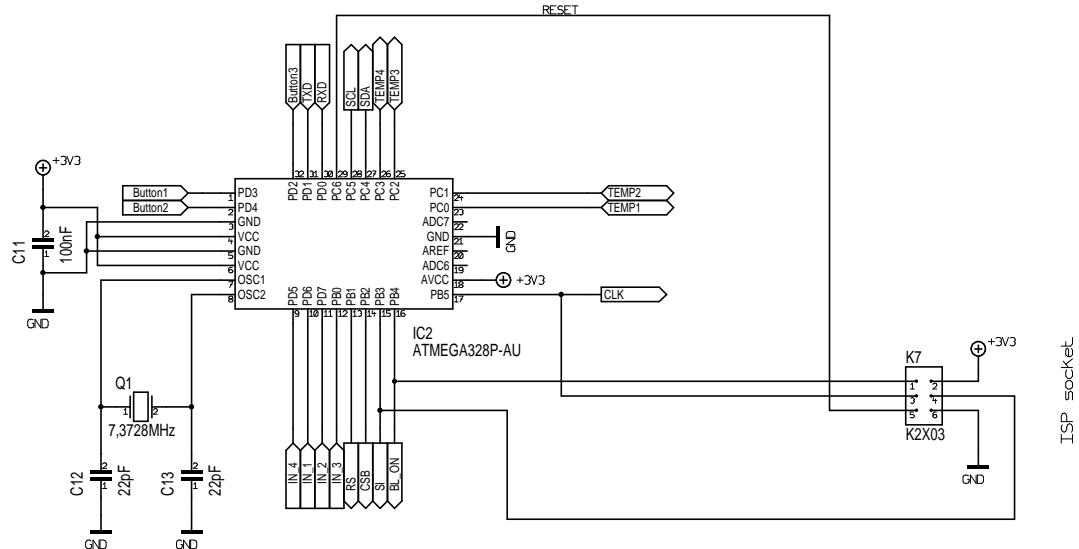
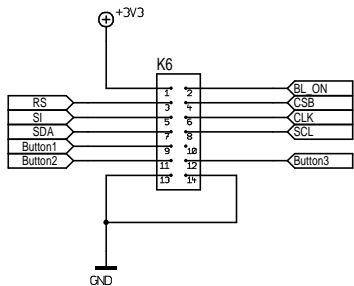
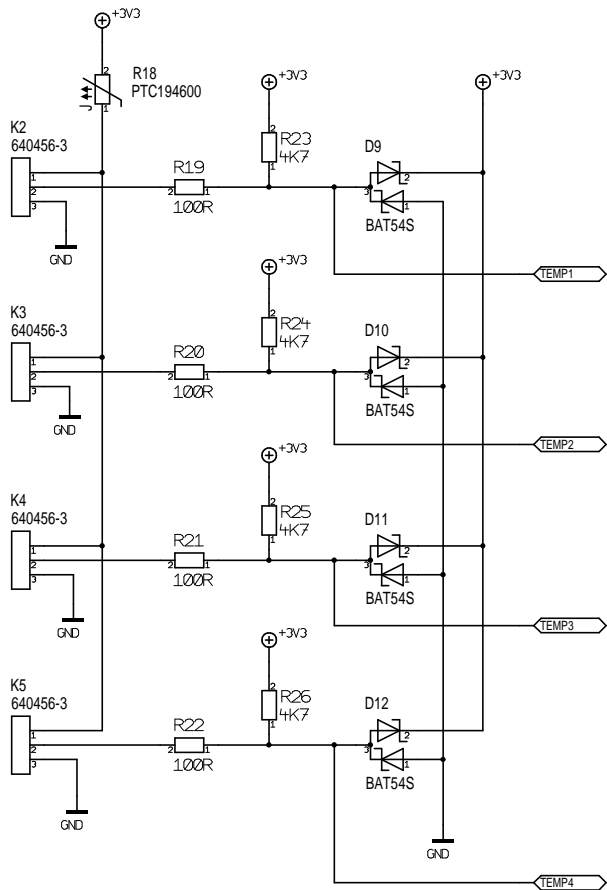
8...16V DC

4x binary input



				Datum	Name	Maßstab	Blatt
			Bearb.	23.03.13		75,50%	1 of 2
			Gepr.			Datei	
						EnOcean Unimodul Main V01-00	
			Ausg.	23.03.13	15:30	Titel	
						EnOcean Unimodul	
						Main PCB	
						Power supply	
Zust.	Änderung	Datum	Name	 Hard- & Softwareentwicklung www.hwhardsoft.de			

4x DS18B20 - 1-wire temperature sensor



				Datum	Name	Maßstab	Blatt
				Bearb. 23.03.13		75,50%	2 of 2
				Gepr.		EnOcean Unimodul Main V01-00	
				Ausg. 23.03.13	15:30	Titel	
				www.hwhardsoft.de		EnOcean Unimodul Main PCB Controller	
Zust.	Änderung	Datum	Name				

ISP socket

TXRX EnOcean Transceiver Module